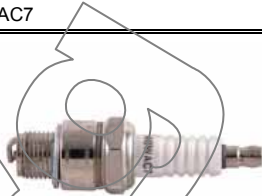







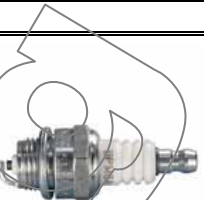



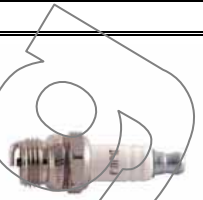










Gyújtás alkatrész	Gyertya
Gyújtógyertya L86C Windsor	CIKKSZÁM: 40WAC7
<p>Teljes hossz: 71,8 mm Kulcsméret: 21 mm Menet átmérő: 13 mm Menet hossz: 10,5 mm Tömítés: alátét tömítés Helyettesítő: L86C,</p> <p>R-52, R-55, Terra, MF-70, Tomos</p>	
Gyújtás alkatrész	Gyertya
Gyújtógyertya DJ8J Windsor	CIKKSZÁM: 40WHSE8
<p>Teljes hossz: 46,1 mm Kulcsméret: 16 mm Menet átmérő: 13 mm Menet hossz: 6,9 mm Tömítés: kúpos tömítés Helyettesítő: DJ8J,</p> <p>McC, Alko régi fűrész</p>	
Gyújtás alkatrész	Gyertya
Gyújtógyertya BP6ES Windsor	CIKKSZÁM: 40WRDS8
<p>Teljes hossz: 79,5 mm Kulcsméret: 21 mm Menet átmérő: 13 mm Menet hossz: 17,3 mm Tömítés: alátét tömítés Helyettesítő: BP6ES,</p> <p>Honda hosszú menetes, MTD Thorx</p>	
Gyújtás alkatrész	Gyertya
Gyújtógyertya J19LM Windsor	CIKKSZÁM: 40WRE011
<p>Teljes hossz: 60,7 mm Kulcsméret: 21 mm Menet átmérő: 13 mm Menet hossz: 7,2 mm Tömítés: alátét tömítés Helyettesítő: J19LM, J19LM,</p> <p>Briggs, Aspera oldalszelepelt</p>	

Gyújtás alkatrész	Gyertya
Gyújtógyertya CJ8 Windsor	CIKKSZÁM: 40WSE8
<p>Teljes hossz: 52,3 mm Kulcsméret: 19 mm Menet átmérő: 13 mm Menet hossz: 7,6 mm Tömítés: alátét tömítés Helyettesítő: CJ7Y, WSR6, 40WSF5, BPM6A</p> <p>Briggs, Aspera oldalszelepelt</p>	
Gyújtás alkatrész	Gyertya
Gyújtógyertya CJ7Y Windsor	CIKKSZÁM: 40WSF5
<p>Teljes hossz: 54,9 mm Kulcsméret: 19 mm Menet átmérő: 13 mm Menet hossz: 7,8 mm Tömítés: alátét tömítés Helyettesítő: 30-411281, CJ7Y, WSR6, BPM6A</p> <p>Stihl, Hq, Maruyama fűrész, fűkasza-legtöbbje</p>	
Gyújtás alkatrész	Gyertya
Gyújtógyertya B6S NGK Sps-10	CIKKSZÁM: B6S
<p>Teljes hossz: 69,8 mm Kulcsméret: 21 mm Menet átmérő: 13 mm Menet hossz: 7,2 mm Tömítés: alátét tömítés SPS permetezőhöz</p>	
Gyújtás alkatrész	Gyertya
Gyújtógyertya BP6ES NGK Honda	CIKKSZÁM: BP6ES
<p>Teljes hossz: 81,2 mm Kulcsméret: 21 mm Menet átmérő: 13 mm Menet hossz: 16,7 mm Tömítés: alátét tömítés Helyettesítő: 40WRDS8, BP6ES, N9YC</p> <p>Honda hosszú menetes, MTD Thorx</p>	

Gyújtás alkatrész	Gyertya
Gyújtógyertya NGK.láncf./CJ7Y/	CIKKSZÁM: BPM6A
<p>Teljes hossz: 51,6 mm Kulcsméret: 19 mm Menet átmérő: 13 mm Menet hossz: 7,5 mm Tömítés: alátét tömítés Helyettesítő: 30-411281, CJ7Y, WSR6, 40WSF5</p> <p>Sihl, Hq, Maruyama fűrész, fűkasza legtöbbje</p>	
Gyújtás alkatrész	Gyertya
Gyújtógyertya CJ7Y láncfűrész	CIKKSZÁM: CJ7Y
<p>Teljes hossz: 52,7 mm Kulcsméret: 19 mm Menet átmérő: 13 mm Menet hossz: 7,5 mm Tömítés: alátét tömítés Helyettesítő: WSR6, 40WSF5, BPM6A, 30-411281</p> <p>Sihl, Hq, Maruyama fűrész, fűkasza legtöbbje</p>	
Gyújtás alkatrész	Gyertya
Gyújtógyertya CJ8 Champ.19s BH	CIKKSZÁM: CJ8
<p>Teljes hossz: 49,9 mm Kulcsméret: 19 mm Menet átmérő: 13 mm Menet hossz: 7,8 mm Tömítés: alátét tömítés Helyettesítő: CJ7Y, WSR6, 40WSF5, BPM6A</p> <p>Briggs, Aspera oldalszelepeelt</p>	
Gyújtás alkatrész	Gyertya
Gyújtógyertya Stihl,Alko,Einhe	CIKKSZÁM: CMR7H
<p>Teljes hossz: 52,1 mm Kulcsméret: 16 mm Menet átmérő: 9 mm Menet hossz: 10,4 mm Tömítés: alátét tömítés Helyettesítő: RZ7C</p> <p>Sihl, Alko, Einhel új gépek</p>	

Gyújtás alkatrész	Gyertya
Gyújtógyertya DJ8J Champ.16mm	CIKKSZÁM: DJ8J
<p>Teljes hossz: 48,1 mm Kulcsméret: 16 mm Menet átmérő: 13 mm Menet hossz: 6,7 mm Tömítés: kúpos tömítés Helyettesítő: 40WHSE8,</p> <p>McC, Alko régi fűrész</p>	
Gyújtás alkatrész	Gyertya
Gyújtógyertya J17LM Aspera/Tec	CIKKSZÁM: J17LM
<p>Teljes hossz: 58 mm Kulcsméret: 21 mm Menet átmérő: 13 mm Menet hossz: 7 mm Tömítés: alátét tömítés Helyettesítő: J19LM, 40WRE011</p> <p>Briggs, Aspera oldalszelepeelt</p>	
Gyújtás alkatrész	Gyertya
Gyújtógyertya J19LM Champ.	CIKKSZÁM: J19LM
<p>Teljes hossz: 61,5 mm Kulcsméret: 21 mm Menet átmérő: 13 mm Menet hossz: 7,5 mm Tömítés: alátét tömítés Helyettesítő: J17LM, 40WRE011</p> <p>Briggs, Aspera oldalszelepeelt</p>	
Gyújtás alkatrész	Gyertya
Gyújtógyertya L86C Champ.2 út.	CIKKSZÁM: L86C
<p>Teljes hossz: 73,4 mm Kulcsméret: 21 mm Menet átmérő: 13 mm Menet hossz: 10,7 mm Tömítés: alátét tömítés Helyettesítő: 40WAC7,</p> <p>R-52, R-55, Terra, MF-70, Tomos</p>	

Gyújtás alkatrész	Gyertya
Gyújtógyertya BP6ES/N9YC	CIKKSZÁM: N9YC
<p>Teljes hossz: 82 mm Kulcsméret: 21 mm Menet átmérő: 13 mm Menet hossz: 16,7 mm Tömítés: alátét tömítés Helyettesítő: 40WRDS8, BP6ES, Honda hosszú menetes, MTD Thorx</p>	
Gyújtás alkatrész	Gyertya
Gyújtógyertya RC12YC	CIKKSZÁM: RC12YC
<p>Teljes hossz: 75,4 mm Kulcsméret: 16 mm Menet átmérő: 13 mm Menet hossz: 16,7 mm Tömítés: alátét tömítés Honda, Briggs hosszúmenetes kis kulcsnyílás</p>	
Gyújtás alkatrész	Gyertya
Gyújtógyertya kínai 4üt.be CHA	CIKKSZÁM: RS17YX
<p>Teljes hossz: 75,2 mm Kulcsméret: 16 mm Menet átmérő: 13 mm Menet hossz: 16,7 mm Tömítés: kúpos tömítés Kínai 4T gépek</p>	
Gyújtás alkatrész	Gyertya
Gyújtógyertya Stihl,ALKO, Einhe	CIKKSZÁM: RZ7C
<p>Teljes hossz: 52,6 mm Kulcsméret: 16 mm Menet átmérő: 9 mm Menet hossz: 11 mm Tömítés: alátét tömítés Helyettesítő: CMR7H Stihl, Alko, Einhel új gépek</p>	

Gyújtás alkatrész	Gyertya
Gyújtógyertya WSR6 Bosch	CIKKSZÁM: WSR6
<p>Teljes hossz: 51,6 mm Kulcsméret: 19 mm Menet átmérő: 13 mm Menet hossz: 7,5 mm Tömítés: alátét tömítés Helyettesítő: 30-411281, CJ7Y, 40WSF5, BPM6A Stihl, Hq, Maruyama fűrész, fűkasza legtöbbje</p>	
Gyújtás alkatrész	Gyertya
Gyújtógyertya Champion(U20FS)	CIKKSZÁM: Z9Y
<p>Teljes hossz: 66,8 mm Kulcsméret: 16 mm Menet átmérő: 9 mm Menet hossz: 10,9 mm Tömítés: alátét tömítés Helyettesítő: CMR7H, RZ7C Kínai bozótívágó</p>	